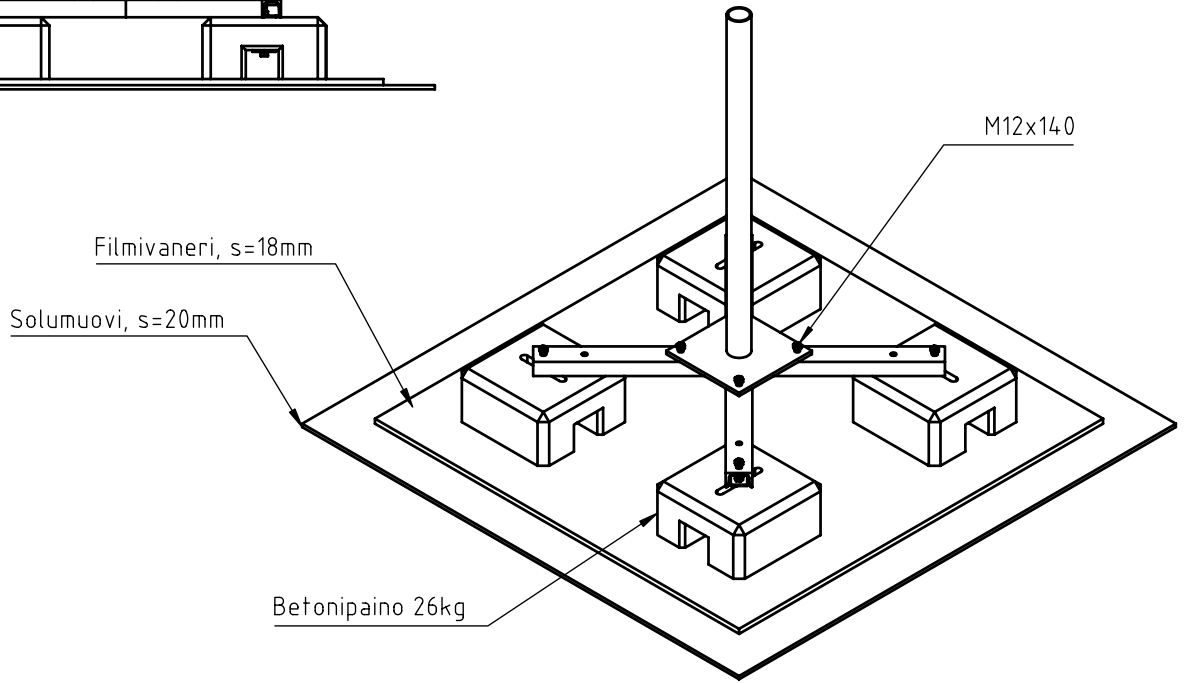
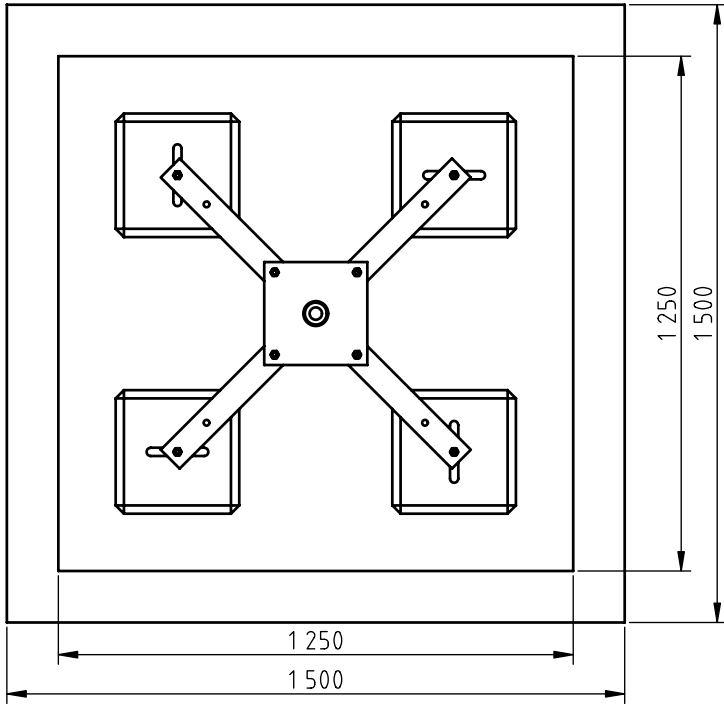
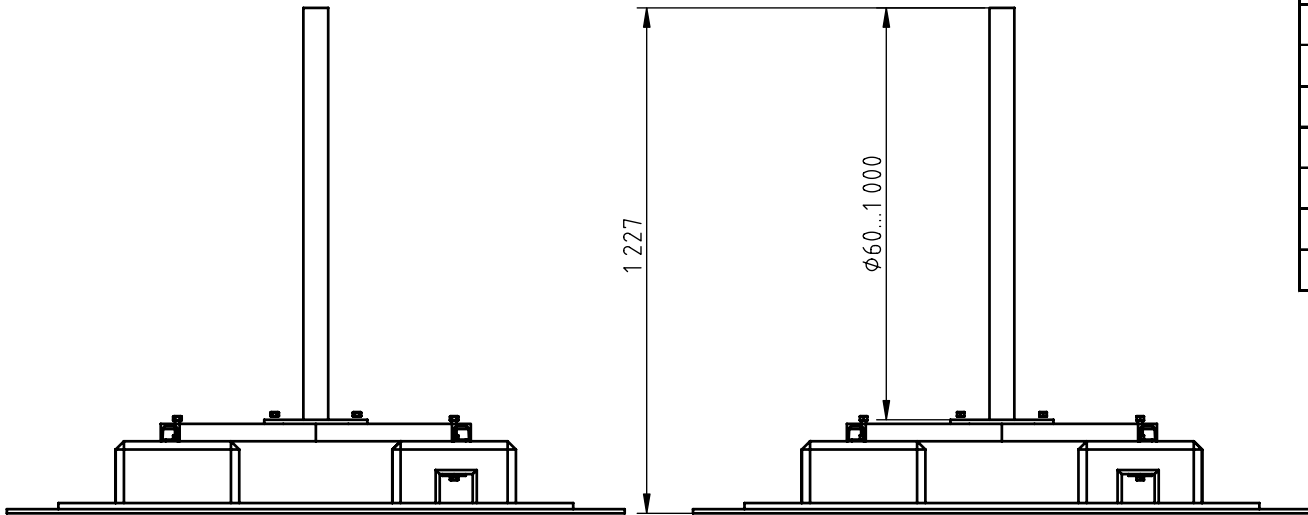


| ITEM | STANDARD | DESCRIPTION | QTY |
|------|----------------|-----------------------|-----|
| 1 | 1300x1300x20mm | Solumuovi | 1 |
| 2 | 1000x1000 | Kattomaston tyviristi | 1 |
| 3 | DIN 934 - M12 | Hex Nut | 24 |
| 4 | 1250x1250x18 | Filmivaneri | 1 |
| 5 | AMB300-300-40 | Betonipaino | 4 |
| 6 | DIN 9021 - M12 | Washer | 8 |
| 7 | M12x140 DIN933 | Ruuvi | 8 |
| 8 | Ø60...1000 | Pystyputki | 1 |
| 9 | M12 DIN125 | Aluslevy | 12 |



| | | | | |
|--------------------|--------------|---|------------|---------------------|
| Toleranssit | | Middle | Materiaali | s235 |
| Pintakäsittely | | Hzn | Väryitys | |
| Suun. | 16.5.2011 at | | Tuote | Paino |
| Tark. | 16.5.2011 tf | | Liittyy | Osa n:o |
| Hyv. | 16.5.2011 tf | Mittakaava | Roof top | Korvaa |
| | | 1:10 | Nimike 1 | Piirustus n:o |
| | | | AMRT60-1 | Tulostus pvm. |
| | | | Nimike 2 | 18/10/2017 |
| | | | | Tallennus pvm. |
| | | | | 16.5.2011 |
| Malli AMRT60-1.DWG | | Aerial Oy <small>Peräseutu 3A, 04401 Järvenpää, FINLAND tel. +358 9 27901 20, fax +358 9 2910 210 www.aerial.fi</small> | | Sivu SHEETNUMBER A3 |